

ダブルロックネール 51 (DS ネール 51)
90° 曲げ性能試験報告書

関計(株) 自社試験

1. 一般事項

| | |
|--------|--|
| 件名 | 厚 12mm 構造用合板/ねじくぎ DS ネイル 51mm/外周部@100mm、中通り@200mm /枠組壁工法耐力壁 |
| 申請者名 | 関計 株式会社 |
| 申請者名 | 代表取締役 橋本節生 |
| 試験名称 | 90° 曲げ性能試験 |
| 試験目的 | 供試体を 90° 折り曲げて折り曲げ部に亀裂等が生じないことを確認する。 |
| 試験実施日 | 平成 30 年 2 月●日 |
| 試験実施機関 | 関計 株式会社 (大阪府大阪市福島区福島 6-15-10) 【自社試験】 |
| 試験責任者 | DLN事業部 長谷川 友規 |

2. 試験体

試験体の形状・寸法を図 2 に、試験体の外観を写真 2 に示す。試験体数は 10 体とした。

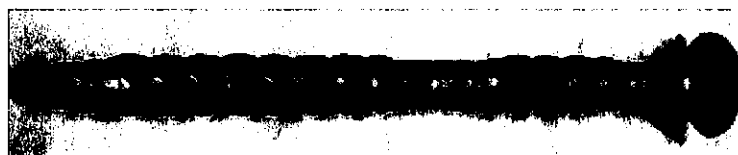
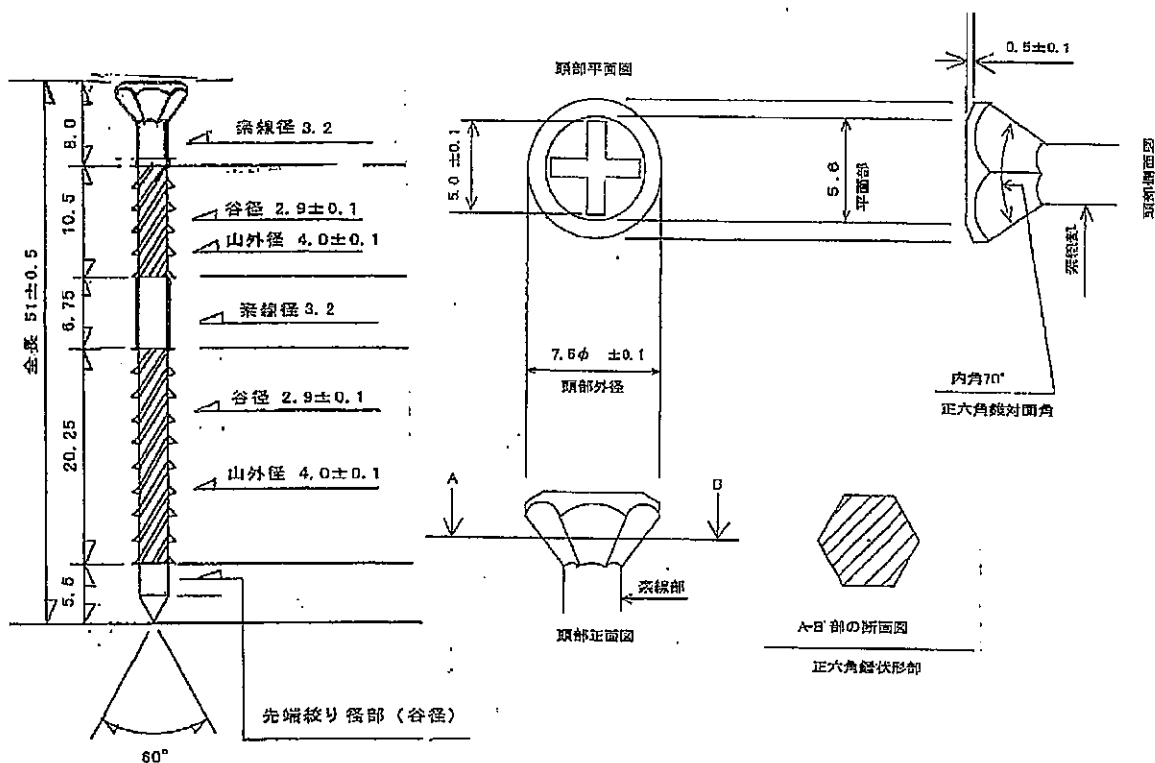


写真 2 試験体の外観

3. 試験方法

くぎ胴部のほぼ中央部を、固定し、ハンマーを用いてくぎを約 90° までの曲げを行い、湾曲部の外側の状態を観察した。試験方法を図 3 に示す。

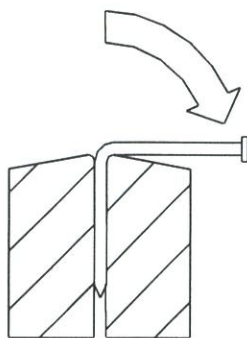


図 3 試験方法

4. 試験結果

試験体の形状・寸法を表 4 に、試験体の外観を写真 4 に示す。

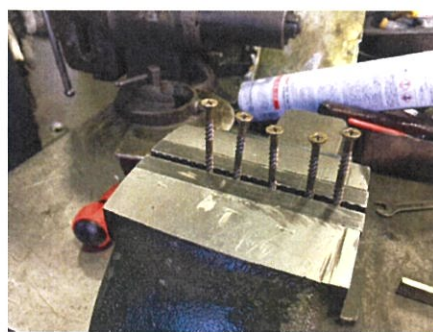
表 4 試験体の形状・寸法（寸法単位：mm）

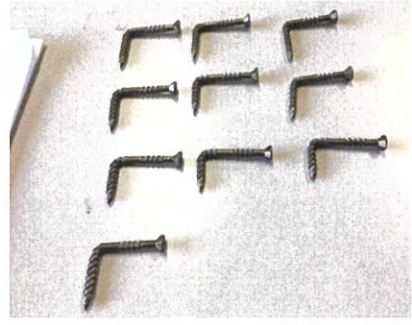
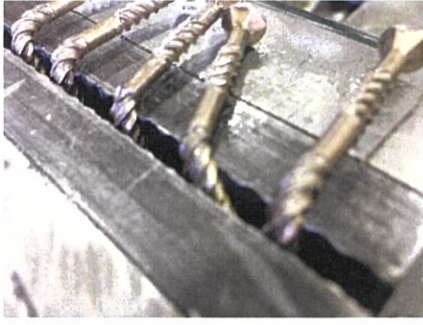
| 試験体 No. | 観察結果 | 試験体 No. | 観察結果 |
|---------|-------|---------|-------|
| No. 1 | 亀裂等なし | No. 6 | 亀裂等なし |
| No. 2 | 亀裂等なし | No. 7 | 亀裂等なし |
| No. 3 | 亀裂等なし | No. 8 | 亀裂等なし |
| No. 4 | 亀裂等なし | No. 9 | 亀裂等なし |
| No. 5 | 亀裂等なし | No. 10 | 亀裂等なし |

(a) 全景

(b) 折り曲げ部

写真 2 試験体の外観





以上